

18. Ingeniería Mecánica y de la Producción

Desarrollo de una Fresadora CoreXY “Orión” para Madera desde la concepción hasta la fabricación

Demartini, Pablo Sebastián

psdemartini@gmail.com;

Facultad de Ciencias Exactas, Ingeniería y Agrimensura

Universidad Nacional de Rosario

Resumen

El Proyecto Orión es uno de los cuantos desarrollos de máquinas CNC orientadas a satisfacer las necesidades de los pequeños productores de todo el país. Estas máquinas, fabricadas a pedido, vienen a reducir los tiempos y costos de producción gracias a la aplicación de innovaciones del mundo de la automatización.

La máquina Orión es una fresadora de madera de plataforma tipo pórtico con una cinemática fuera de lo ordinario: transmisión de correas formato CoreXY. El diseño en su totalidad fue pensado desde cero tratando de aplicar ingenio, criterio, innovación.

El objetivo es el desarrollo de la máquina con un importante énfasis en la interpretación del problema que viene a resolver. Versatilidad, productividad, costo operativo son variables tenidas en cuenta. La fresadora debe poder crear productos con mucha personificación según la necesidad. Un límite de presupuesto ha sido también considerado ya que esta máquina es en realidad un prototipo para evaluar las reacciones del mercado.

La metodología consiste en un estudio detallado del problema de donde surgirán varias ideas y una será elegida debido a sus superiores características. Luego esta idea evolucionará hasta transformarse en un prototipo totalmente funcional. En medio se realizan cálculos, elección de piezas mecánicas, diseño de elementos, dibujo de planos, pruebas parciales y determinación de costos.

Los resultados han sido prometedores: se llegó a una idea superadora aplicando criterios de selección y esta terminó en un prototipo de buena productividad, enorme versatilidad y bajo costo operativo.

Palabras clave: automatización, fresadora, CNC, diseño, prototipo.

1. Introducción

Se describe de forma condensada el proyecto Orión que consiste en el diseño de una fresadora CNC de escala hobbista para tallar madera. Se tuvo que interpretar adecuadamente la necesidad del cliente para definir el objetivo así como las restricciones. Luego continuó el desarrollo técnico hasta la construcción del prototipo. Si se logra satisfacer las necesidades en el futuro se desarrollará una máquina de mayores prestaciones.

2. Objetivos

Se define el objetivo fundamental:

“tallar objetos de madera de grandes dimensiones para lograr formas complejas, a una buena productividad, bajo coste operativo y enorme versatilidad”

Se detallan las variables y restricciones:

- Dimensiones (bruto de madera): hasta un máximo de 30x90x200 cm.
- Diseños (pieza de madera): muy variables, patrones sobre una superficie, perfiles, formas 3D complejas.
- Productividad: se debe retirar material a razón de 14400 cm³/h o más.
- Maderas (piezas): Roble, Pino, Cedro.
- Versatilidad: muy alta. Los diseños de las piezas cambiarán con el tiempo.

- Presupuesto: un máximo de 3430 dólares.
- Dificultad (de uso): baja.
- Costos de operación: definida como “*más baja que el sueldo de un artista tallador*”.
- Costos de puesta a punto: sin definir, bajo en lo posible.
- Tamaño (máquina): mediano, 1,25x1,25 m máximo.



Figura 2.1 Patrones sobre madera.

3. Materiales y Métodos

Los pesos de cada variable se calcularon por medio de enfrentamiento de a pares.

	Suma	Peso
Dimensiones	43	0,1
Diseños	60	0,13
Productividad	34	0,08
Materiales	40	0,09
Versatilidad	59	0,13
Presupuesto	55	0,12
Dificultad	26	0,06
Costos operación	64	0,14
Costos puesta a punto	36	0,08
Tamaño	33	0,07
TOTAL	450	1

Cuadro 3.1 Puntaje y peso de variables.

Se sumaron los puntajes y los pesos fueron determinados (ver Cuadro 3.1).

De todas las ideas propuestas quedan solamente las tres mejores. Sus esbozos son:

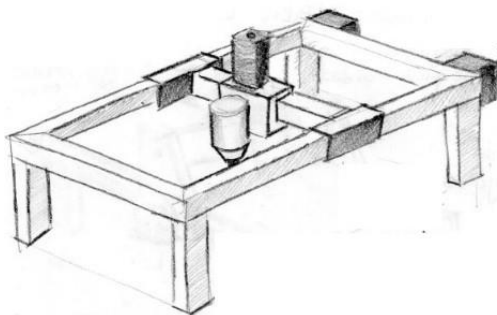


Figura 3.2 Pantógrafo CNC tipo pórtico.

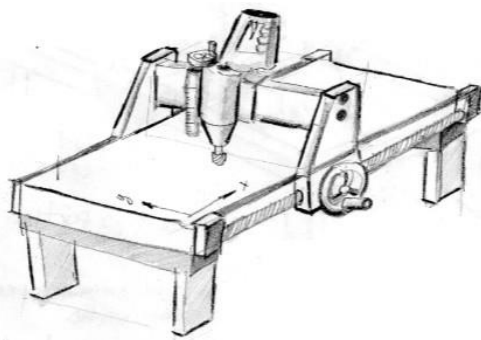


Figura 3.3 Mesa manual por coordenadas.

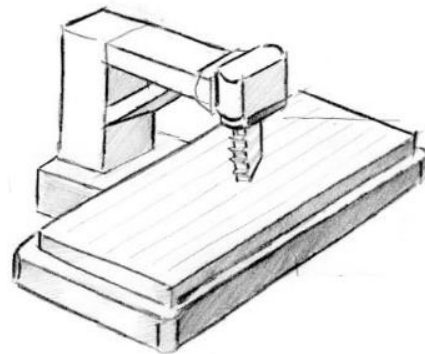


Figura 3.4 Caladora de perfiles CNC.

La elección final se basa en los criterios de mayor importancia: *diseño, versatilidad y costo operativo*. Se opta por el pantógrafo.

3.1 Condiciones de Corte

Un caso crítico de desbaste con una fresa de gran tamaño es tenido en cuenta para calcular las cargas. Los resultados se resumen en la figura 3.5.

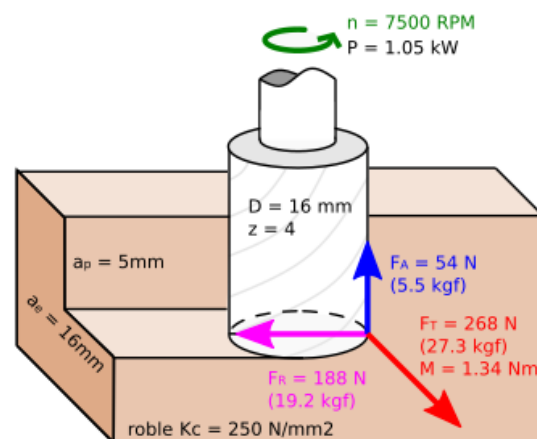


Figura 3.5 Valores de fuerza en el corte.

- n (spindle) = 7500 RPM
- V_f (feed rate) = 3000 mm/min

- F_z (per tooth) = 0.1 mm/min
- Q (rate) = 240 cm³/min
- A (chip area) = 0.5 mm²
- z_c (flutes in cut) = 2

Los datos de corte ayudan a definir el husillo, fresas, motores de avance, rodamientos, y otros elementos mecánicos.

Se usan bits típicos para fresar madera, pudiendo pasar a fresas mejores en el futuro:

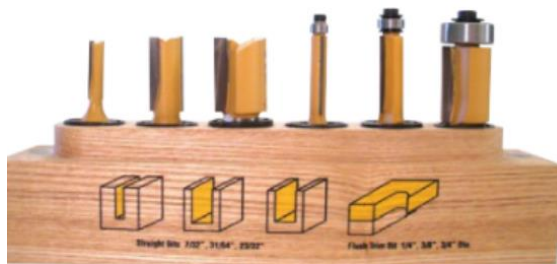


Figura 3.6 Bits varios para madera.

3.2 Transmisión

El formato CoreXY (presente en algunas impresoras 3D) es usado debido a sus enormes ventajas:

- Carros con menor inercia al no cargar con los motores.
- Piezas de la transmisión con inercia reducida frente a transmisiones más tradicionales (varillas roscadas).
- La transmisión no obstaculiza con la zona de trabajo.
- Las fuerzas son bastante equilibradas.

El CoreXY es una transmisión por correas donde los motores trabajan coordinadamente. La combinación del giro de los mismos da como resultado el movimiento del carro X, Y o ambos. El diseño para Orión ha sido optimizado está detallado en la figura 3.7:

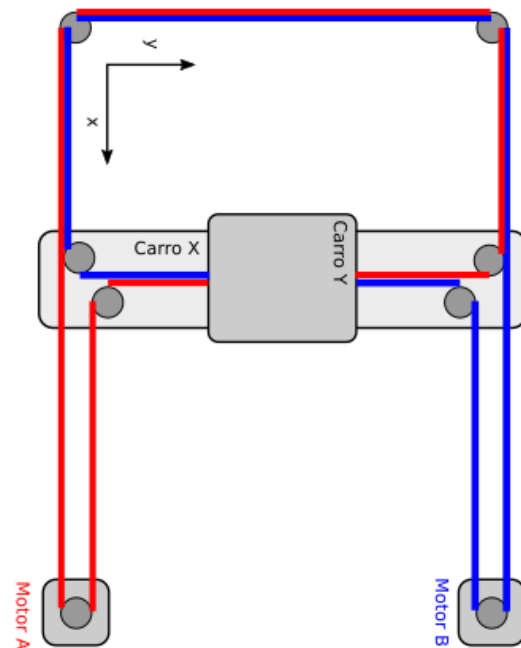


Figura 3.7 CoreXY de Orión.

Se puede entender el funcionamiento haciendo análisis de movimientos concretos.

Por ejemplo si el motor A gira a contrareloj (+) y el B no gira el carro central avanza arriba a la derecha (ver figura 3.8):

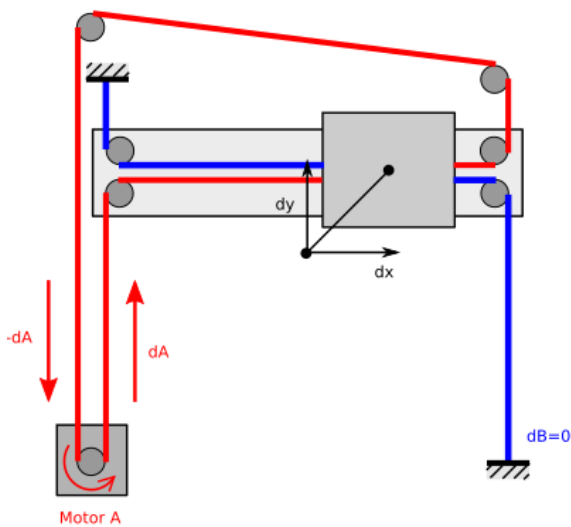


Figura 3.8 Motor A+.

Al observar las fuerzas de la correa tensada se hace evidente este movimiento:

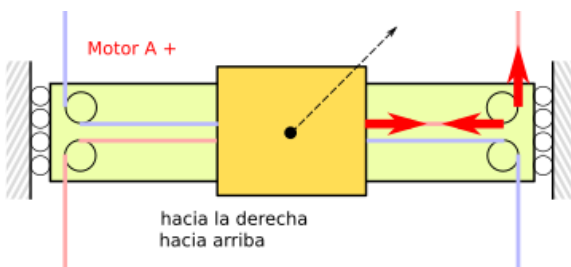


Figura 3.9 Fuerzas en la correa A+.

Otro ejemplo: los dos motores giran a contrareloj (+). El resultado es que el carro se mueve a la derecha (las fuerzas verticales se equilibran):

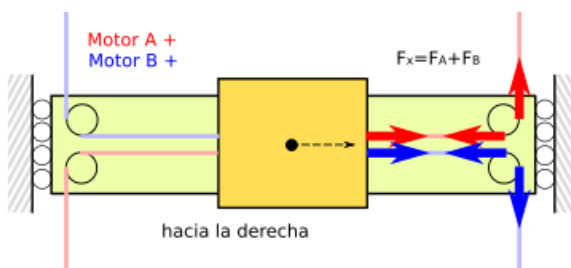


Figura 3.9 Fuerzas en la correa A+ B+.

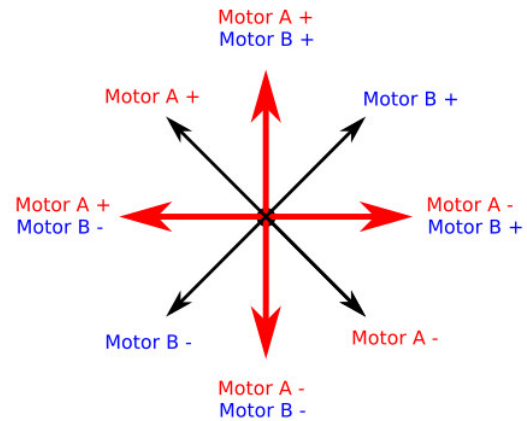


Figura 3.10 Direcciones según los giros de los motores.

Relaciones entre los avances de correa (giro de motor) y los movimientos de los carros (cambio de sistema de coordenadas):

- $dA = dy - dx$
- $dB = dy + dx$
- $dy = \frac{1}{2} (dA + dB)$
- $dx = \frac{1}{2} (dB - dA)$

Los motores de avance son elegidos para esta transmisión según el torque y velocidad necesario (3Nm, 100 RPM):

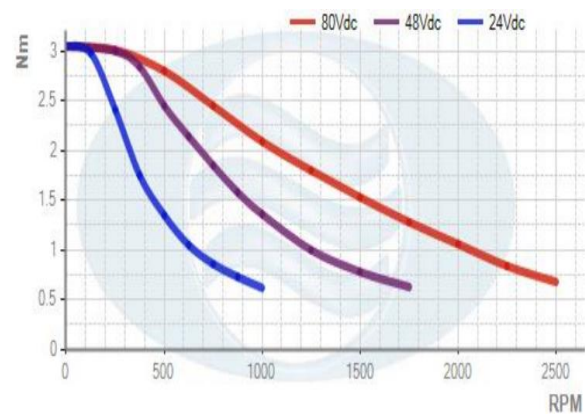


Figura 3.11 Curva característica del motor paso a paso.

Asimismo correas, rodamientos y poleas fueron elegidas en esta etapa. Se usaron diversos catálogos de piezas mecánicas.



Figura 3.12 Correas dentadas sincrónicas.

3.3 Soportes estructurales

Los rieles y patines son el soporte del mecanismo. Deben dar ciertos grados de libertad y e impedir otros (y resistir las fuerzas).

Las reacciones se calculan resolviendo casos de estructuras hiperestáticas. Las siguientes figuras corresponden al carro Z por ejemplo.

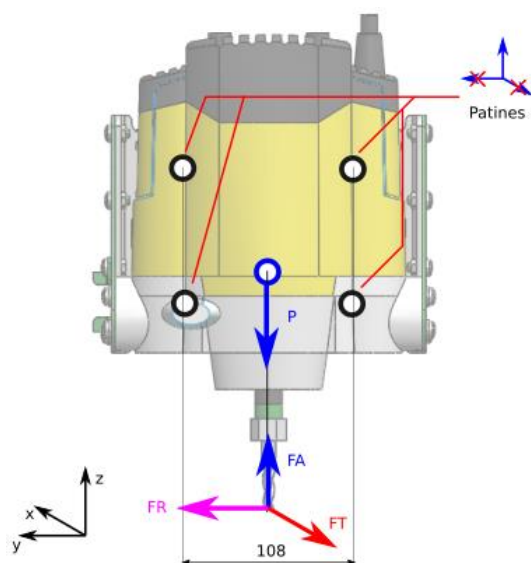


Figura 3.13 Carro Z vista frontal.

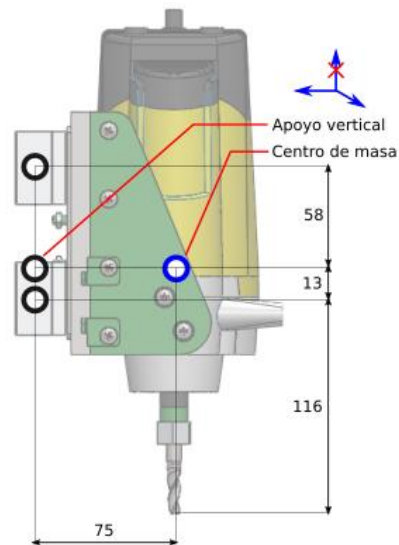


Figura 3.14 Carro Z vista lateral.

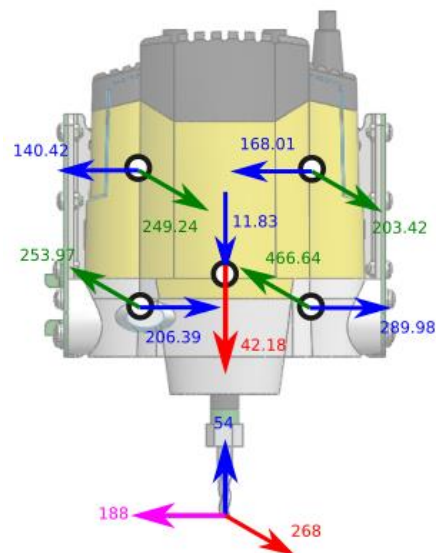


Figura 3.15 Resultados Carro Z.

El cálculo de todas las reacciones para todos los carros ayuda a elegir un buen par de rieles y patines. Se eligen las varillas con pedestal de aluminio por ser resistentes y ser las guías más económicas.

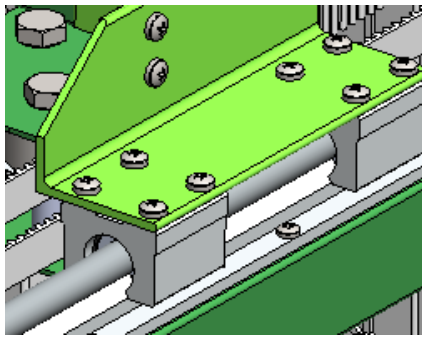


Figura 3.16 Riel con pedestal, rodamientos lineales.

3.4 Cableado y Electrónica

La elección fue respetando las potencias necesarias.

El esquema se corresponde con un control CNC tradicional de lazo abierto cuyo microcontrolador ATmega328P se encuentra en una plataforma Arduino:

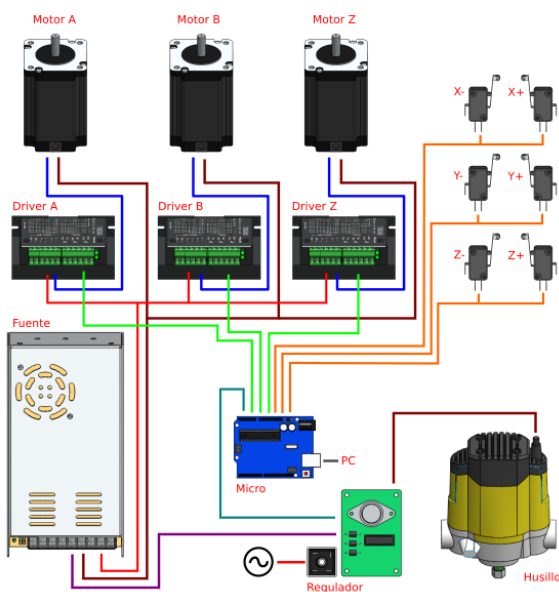


Figura 3.17 Esquema electrónico general.

Puede verse en mayor detalle el cableado de un solo controlador con su motor y Arduino:

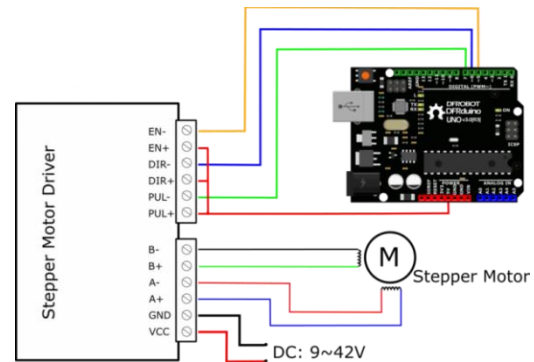


Figura 3.18 Esquema de un driver.

3.5 Diseño general

Utilizando todos los datos obtenidos y todos los elementos elegidos se diseña la máquina en su totalidad.

El diseño y confección de planos ayuda a determinar con lujo de detalle cómo construir la máquina y la cantidad exacta de materiales, además de poner en evidencia aspectos no tenidos en cuenta en pasos anteriores.

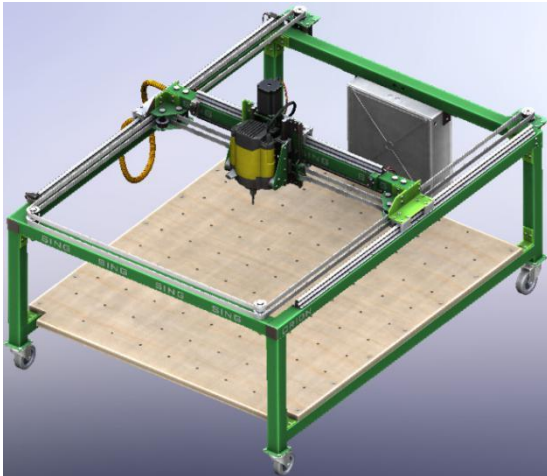


Figura 3.19 Fresadora Orión, vista desde arriba.



Figura 3.20 Fresadora Orión, vista de frente.

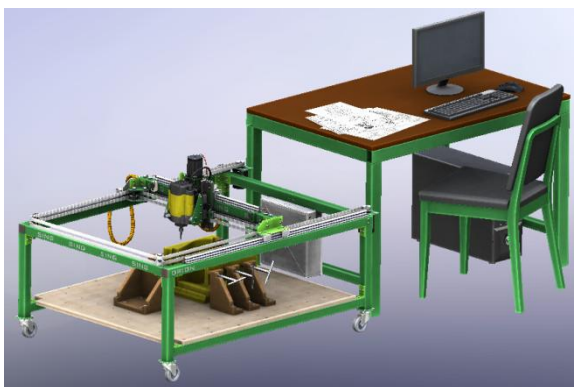


Figura 3.21 Orión junto a escritorio.

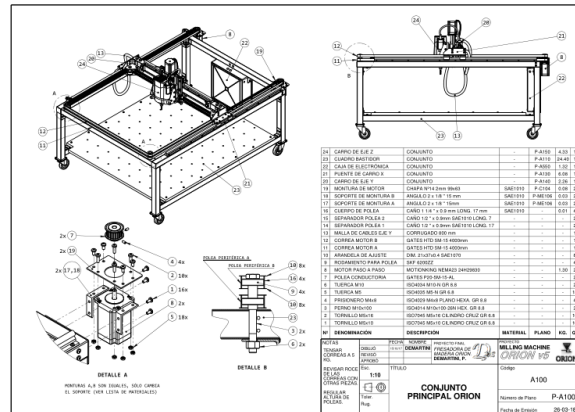


Figura 3.22 Planos de fabricación.

3.6 Costos

El cuadro 3.2 resume los costos de todo el proyecto, evidenciando un valor final más alto que el esperado.

Descripción	Costo
MATERIA PRIMAY CORTES	\$2.728,00
BULONERÍA	\$741,00
ELECTRONICA	\$21.037,00
TRANSMISION	\$16.628,00
CONSUMIBLES Y OTROS	\$1.440,00
MANO DE OBRA	\$9.591,00
DESARROLLO	\$15.000,00
TOTAL	\$67.165,00
17,5	3.838,00 USD

Cuadro 3.2 Lista de costos.

4. Resultados y Discusión

El prototipo fue construido a partir de los planos de fabricación. Las figuras siguientes muestran la máquina:



Figura 4.1 *Fresadora Orión Prototipo.*

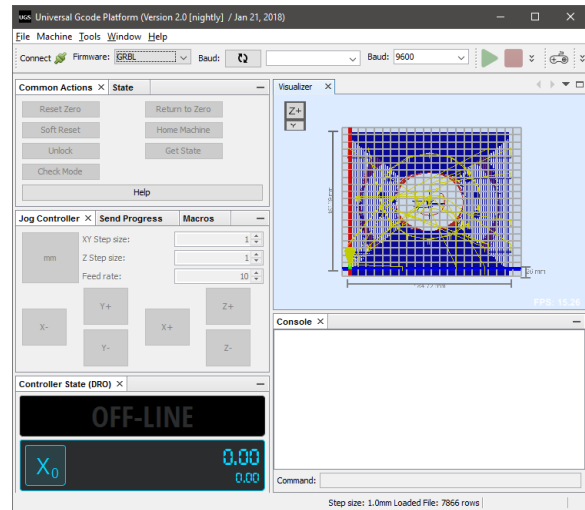


Figure 4.3 *Interfaz de UGS Platform.*



Figura 4.2 *Fresadora Orión Prototipo.*

Se probó un código G sencillo de un logotipo. Se muestra el recorrido de la herramienta (que hace pasadas a nivel Z) y el fresado final:

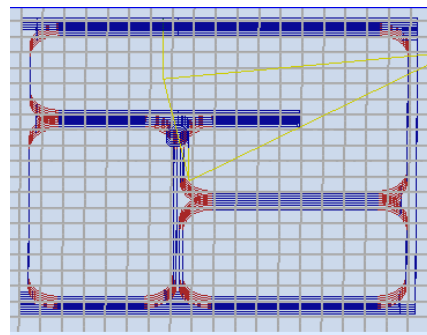


Figura 4.4 *Toolpath del logotipo.*

Para ejecutar las pruebas de productividad se utilizó el firmware GRBL y para el control la interfaz UGS desde la computadora.



Figura 4.5 *Fresado del logotipo.*

Las pruebas de fresado se separados en de desbaste y de terminación. La máquina fue configurada de la siguiente manera:

- $D = 13 \text{ mm}$
- $z = 2$
- $ap = 13 \text{ mm}$
- $ae = 3 \text{ mm}$
- $vf = 10000 \text{ mm/min}$
- $n = 13000 \text{ RPM (estimado)}$

Esto da una productividad $Q = 390 \text{ cm}^3/\text{min}$ que es muy superior a la deseada. La productividad real será algo menor a causa de los tiempos muertos y a las aceleraciones de los carros.



Figura 4.6 Pasadas de desbaste zic-zac.



Figura 4.4 Terminación de arco.

La máquina no ha presentado ningún tipo de problema y ha funcionado adecuadamente desde el inicio. Se hicieron otras pruebas tomando tiempos y midiendo la productividad. Los valores dieron dentro de los rangos esperados.



Figura 4.5 Plataforma de trabajo de Orión.



Figura 4.6 Fresado de detalle.

Las demandas básicas han sido satisfechas pero el prototipo aún requiere mayor cantidad de pruebas para comprobar su utilidad a largo plazo.

5. Conclusiones

Se logró interpretar un problema y, luego de un estudio de las variables involucradas, arribar a una idea que terminó siendo un prototipo funcional. En muchos proyectos este paso es crítico y define la calidad de la solución.

Las pruebas realizadas hasta ahora muestran un buen rendimiento dentro de las expectativas. A la velocidad de prueba actual la madera no se quema y la máquina no tiene dificultades en realizar el corte. Se ha probado MDF, pino y roble.

Los tiempos de fabricación fueron mayores a los estimados en el presupuesto. Esto se debe a la inexperiencia, los tiempos muertos y un montón de operaciones no productivas que no fueron tenidas en cuenta pero que sumando agregaron muchas horas hombre.

Toda la experiencia acumulada será fundamental para desarrollar la siguiente generación de prototipo de superiores prestaciones.